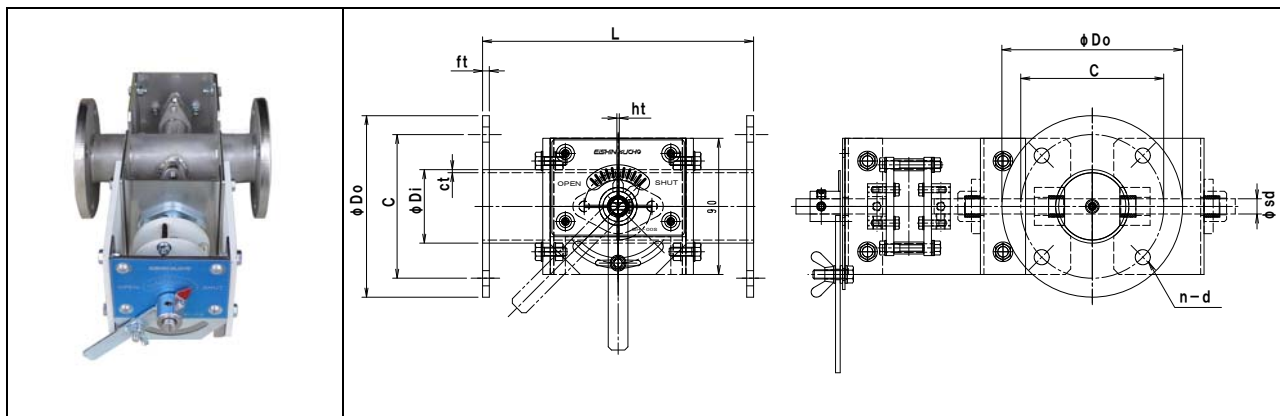


小径 手動ダンパー [SS・SUS] [一般産業用] 耐熱 400°C
 EVDF-□□□A SHS [SS] EVDF-□□□A SHU [SUS]

栄進空調株式会社



鋼板製 EVDF-□□□A SHS

形式	φDI	φDO	C	n-d	L	ft	ct	ht	φsd
EVDF-40A SHS	48.6	120	95	4-10	180	4.5	2.0	1.6	10
EVDF-50A SHS	60.5	130	105	4-10	180	4.5	2.0	1.6	10
EVDF-65A SHS	76.3	155	130	4-12	180	6.0	2.0	1.6	10

ステンレス製 EVDF-□□□A SHU

形式	φDI	φDO	C	n-d	L	ft	ct	ht	φsd
EVDF-40A SHU	48.6	120	95	4-10	180	4.5	2.0	1.5	10
EVDF-50A SHU	60.5	130	105	4-10	180	4.5	2.0	1.5	10
EVDF-65A SHU	76.3	155	130	4-12	180	6.0	2.0	1.5	10

小径 バタフライ・ダンパーの特長

- ✦ ダンパー本体は鋼管製(パイプサイズ)
 - ✦ 仕 上 : SS 製 亜鉛メッキ (錆止め+シルバー塗装)
SUS製 溶接部酸洗い仕上げ
 - ✦ フランジ仕様 : プレートフランジ式
 - ✦ 全閉リーク率 : 通 常 3~5%
気密仕様 1~3% 加工精度を上げメタルタッチにて極力密閉性を上げます。
 - ✦ 外部気密仕様 : スタッフィングボックスによるグランドパッキン式です。
 - ✦ 耐 熱 温 度 : 400°C用
 - ✦ 静 圧 : 2.0KPa
 - ✦ 操作ハンドル : BH-00S (ロックハンドル式) SS製
オールステンレス製は別途御指定下さい。
- * 本製品は屋内仕様、清浄空気用です、排ガス等腐食性ガスについては別途お問い合わせ下さい。